

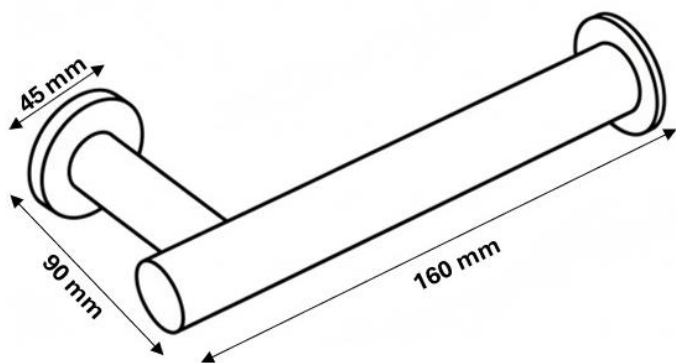
## FICHA TÉCNICA

**PORTARROLLO HIGIÉNICO DOMÉSTICO EN LATÓN/CROMADO SERIE ARCHITECT SIN TAPA 90°**

REFERENCIA: 0102032

**ESPECIFICACIONES TÉCNICAS**

Materiales	Latón: Aleación de cobre y zinc. Zamak 3: Aleación de zinc con aluminio, magnesio y cobre recubierta con una capa de cobre, níquel y cromo.
Acabado/Color	Cromado
Altura	45 mm
Ancho	160 mm
Fondo	90 mm
Embalaje	1 und.
Fijación	Mediante tornillos y tacos incluidos.

**PLANO****CARACTERÍSTICAS**

- Portarrollo sin tapa.
- Limpieza: no utilizar disolventes ni productos abrasivos. Se aconseja el uso de agua y jabón.