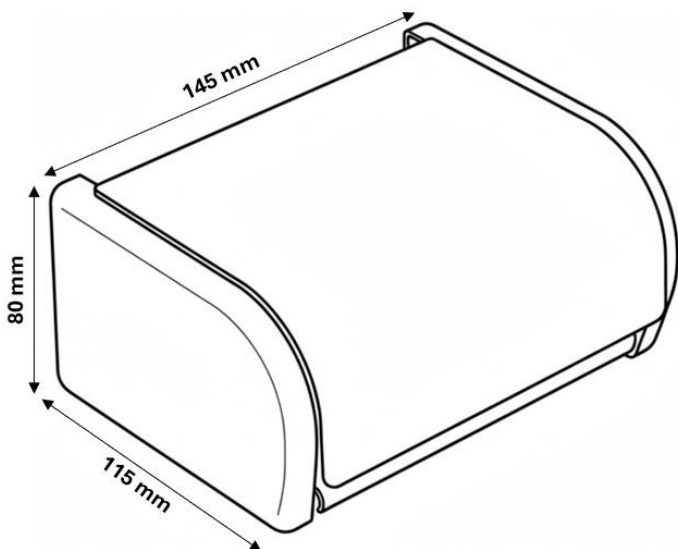


**FICHA TÉCNICA**
**PORTARROLLO HIGIÉNICO DOMÉSTICO EN INOX-PLÁSTICO/CROMADO SERIE ARCHITECT CON TAPA ELEVABLE**

REFERENCIA: 0104031

**ESPECIFICACIONES TÉCNICAS**

Materiales	Inox: Aleación de hierro con carbono que conserva las propiedades de dureza del hierro. Se trata de un acero con un tratamiento especial de cromo contra la corrosión y la oxidación. Las aleaciones utilizadas son la 303 y la 304.
	Plástico: Entre los plásticos utilizados están: ABS (cromado o no), PP, PA, PE, PC, PS, etc.
Acabado/Color	Cromado
Altura	80 mm
Ancho	145 mm
Fondo	115 mm
Embalaje	1 und.
Fijación	A pared

**PLANO**

**CARACTERÍSTICAS**

- Portarrollo con tapa elevable.
- Limpieza: no utilizar disolventes ni productos abrasivos. Se aconseja el uso de agua y jabón.