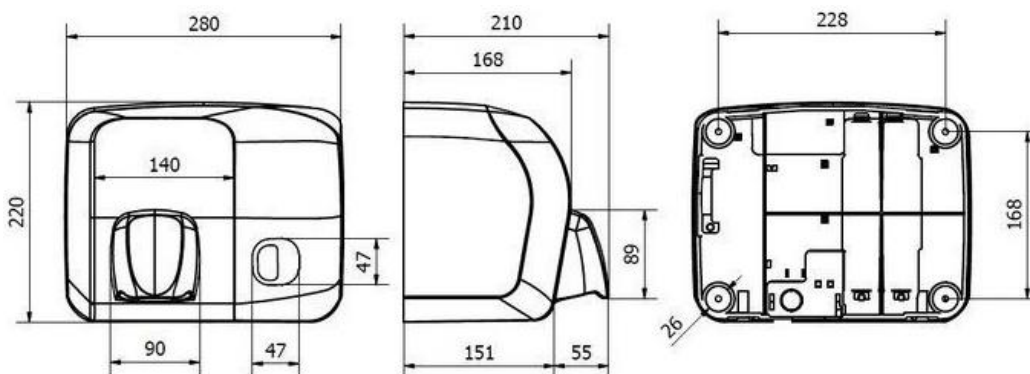


FICHA TÉCNICA
**SECADOR DE MANOS EN ACERO VITRIFICADO /
BLANCO PULSADOR IBERO 2000 W**

REFERENCIA: 1521011


ESPECIFICACIONES TÉCNICAS

Materiales	Carcasa: Acero estampado vitrificado Interior: ABS y policarbonato VO Pulsador y tobera: ABS
Acabado/Color	Carcasa: Blanco Pulsador y tobera: Cromado
Altura	220 mm
Ancho	280 mm
Fondo	210 mm
Peso	4,456 Kg
Tensión	220-240 V AC
Frecuencia	50/60 Hz
Potencia motor	200 W
Potencia Resistencia	1800 W
Potencia Total	2000 W
RPM Motor	4250
Velocidad del aire	121 Km/Hora
Caudal eficaz	220 m ³ /hora
Presión acústica	77,5 Db.
Temperatura aire	54,1 °C (a 10 cm de dist.)
Aislamiento eléctrico	CLASE II
Homologaciones	CE, CB
Grado de protección	IP30
Embalaje	1 und.

PLANO

CARACTERÍSTICAS

- Pulsador manual para puesta en marcha y parada automática.
- Antivandálico.
- Doble aislamiento eléctrico.
- Sistema de seguridad con limitador de tiempo.
- Regulación tiempo de secado.
- Bajo consumo por limitador de tiempo.
- Fácil instalación, mantenimiento y limpieza.
- Tobera giratoria 360°.
- Para espacios de rotación medio/alta.
- Se suministra sin cable de conexión a la corriente eléctrica.

ESQUEMA ELÉCTRICO
