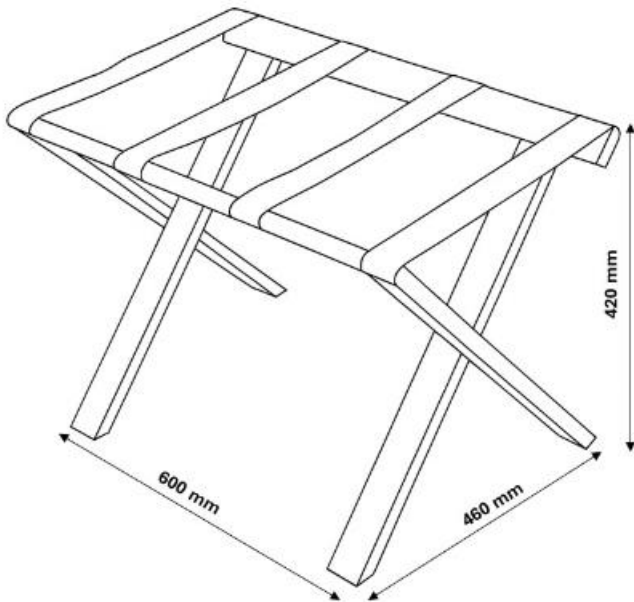


FICHA TÉCNICA
REPOSAMALETAS EN MADERA BLANCO CINTAS NYLON BLANCA

REFERENCIA: 3105211

ESPECIFICACIONES TÉCNICAS

Materiales	Estructura en madera. Cintas en nylon.
Acabado / Color	Estructura en blanco. Cintas en blanco.
Dimensiones abierto	Altura: 420 mm
	Ancho: 600 mm
	Fondo: 460 mm
Dimensiones plegado	Altura: 600 mm
	Ancho: 600 mm
	Fondo: 70 mm
Peso	2,41 Kg

PLANO

CARACTERÍSTICAS

- Preparado para soportar hasta 200 Kg.
- Recubrimiento: tratamiento lacado incoloro transparente.
- No utilizar disolventes ni productos abrasivos. Se aconseja el uso de agua y jabón.