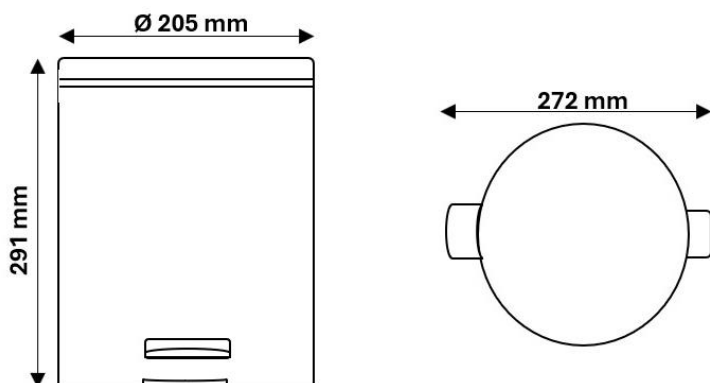


FICHA TÉCNICA
PAPELERA CON PEDAL EN ACERO CROMADO 5 L

REFERENCIA: 4008010

ESPECIFICACIONES TÉCNICAS

Materiales	Acero cromado AISI 430.
Acabado/Color	Brillo.
Capacidad (L)	5
Altura (mm)	291
Diámetro (mm)	Ø205
Peso (kg)	1,1

PLANO

CARACTERÍSTICAS

- Limpieza: No utilizar disolventes ni productos abrasivos. Se aconseja el uso de agua y jabón.
- Cubo interior en polipropileno negro, extraíble, con asa fácil limpieza, vaciado y extracción.
- Ofrece facilidad en la limpieza y uso.
- La tapa se cierra herméticamente a prueba de olores.
- Diseño sencillo y elegante y, sobre todo, una gama de decoraciones y dimensiones que permiten adaptabilidad.
- Apertura con pedal en la base buscando la máxima higiene.
- Tapa abatible, ocultando su interior.
- Base antideslizante.
- Bloqueo anti-balanceo.
- Se abre con tan sólo un ligero toque en el pedal y se cierra suavemente.