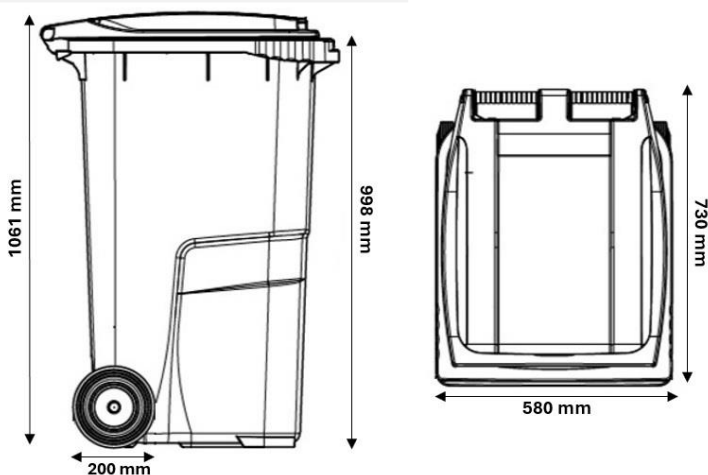


FICHA TÉCNICA
CONTENEDOR DE 240 L EN POLIETILENO AZUL

REFERENCIA: 4606030

ESPECIFICACIONES TÉCNICAS

Materiales	Polietileno de alta densidad (PEHD) estabilizado contra la radiación U.V. y con aditivos Masterbach de color exentos de cadmio.
	Materia prima 100% de reciclado. Conseguimos una media del 70 % de reciclado doméstico (envases, tapones) y del 30 % no doméstico (contenedores, chatarra industrial, palés) Las partes metálicas fabricadas en acero galvanizado en caliente.
Fabricación	Fabricación por inyección en un molde monocasco, permitiendo fabricar el cuerpo en una sola pieza, sin remaches evitando tensiones y puntos de fragilidad.
Acabado/Color	Cuerpo: Azul Tapa: Azul
Volumen nominal	240 L
Altura total	1061 mm
Altura cuerpo	998 mm
Ancho	580 mm
Fondo	730 mm
Peso en vacío	8,8 Kg
Máx. peso llenado	96 Kg

PLANO

CARACTERÍSTICAS

- Tapa ergonómica.
- Agarres para facilitar la recogida.
- Formado por dos partes, el cuerpo y la tapa. Unión entre las partes a través de dos bisagras.
- Dos ruedas de caucho de 200 mm.
- Se pueden vaciar mecánicamente sobre camiones de recogida de basura que incorporen sistemas de elevación.

CERTIFICACIONES
