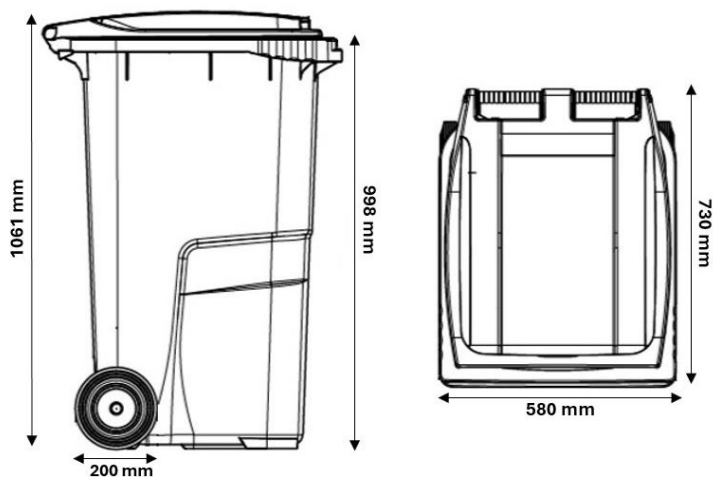


FICHA TÉCNICA
CONTENEDOR DE 240 L CON PEDAL EN POLIETILENO VERDE ALICANTE

REFERENCIA: 4607040

ESPECIFICACIONES TÉCNICAS

Materiales	<p>Polietileno de alta densidad (PEHD) estabilizado contra la radiación U.V. y con aditivos Masterbach de color exentos de cadmio.</p> <p>Materia prima 100% de reciclado. Conseguimos una media del 70 % de reciclado doméstico (envases, tapones) y del 30 % no doméstico (contenedores, chatarra industrial, palés)</p> <p>Las partes metálicas fabricadas en acero galvanizado en caliente.</p>
Fabricación	Fabricación por inyección en un molde monocasco, permitiendo fabricar el cuerpo en una sola pieza, sin remaches evitando tensiones y puntos de fragilidad.
Acabado/Color	Cuerpo: Verde Tapa: Verde
Volumen nominal	240 L
Altura total	1061 mm
Altura cuerpo	998 mm
Ancho	580 mm
Fondo	730 mm
Peso en vacío	11,2 Kg
Máx. peso llenado	96 Kg

PLANO

CARACTERÍSTICAS

- Tapa ergonómica.
- Agarres para facilitar la recogida.
- Formado por dos partes, el cuerpo y la tapa. Unión entre las partes a través de dos bisagras.
- Dos ruedas de caucho de 200 mm.
- Se pueden vaciar mecánicamente sobre camiones de recogida de basura que incorporen sistemas de elevación.

CERTIFICACIONES
