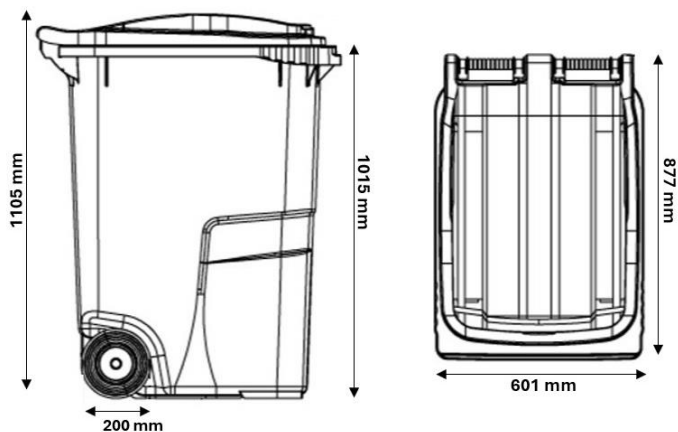


**FICHA TÉCNICA**
**CONTENEDOR DE 360 L EN POLIETILENO  
CUERPO GRIS ANTRACITA Y TAPA VERDE INGLÉS**
**REFERENCIA: 4608060**
**ESPECIFICACIONES TÉCNICAS**

Materiales	Polietileno de alta densidad (PEHD) estabilizado contra la radiación U.V. y con aditivos Masterbach de color exentos de cadmio.
	Materia prima 100% de reciclado. Conseguimos una media del 70 % de reciclado doméstico (envases, tapones) y del 30 % no doméstico (contenedores, chatarra industrial, palés) Las partes metálicas fabricadas en acero galvanizado en caliente.
Fabricación	Fabricación por inyección en un molde monocasco, permitiendo fabricar el cuerpo en una sola pieza, sin remaches evitando tensiones y puntos de fragilidad.
Acabado/Color	Cuerpo: Gris Antracita Tapa: Verde
Volumen nominal	360 L
Altura total	1105 mm
Altura cuerpo	1015 mm
Ancho	601 mm
Fondo	877 mm
Peso en vacío	12,3 Kg
Máx. peso llenado	144 Kg

**PLANO**

**CARACTERÍSTICAS**

- Tapa ergonómica.
- Agarres para facilitar la recogida.
- Formado por dos partes, el cuerpo y la tapa. Unión entre las partes a través de dos bisagras.
- Dos ruedas de caucho de 200 mm.
- Se pueden vaciar mecánicamente sobre camiones de recogida de basura que incorporen sistemas de elevación.

**CERTIFICACIONES**
