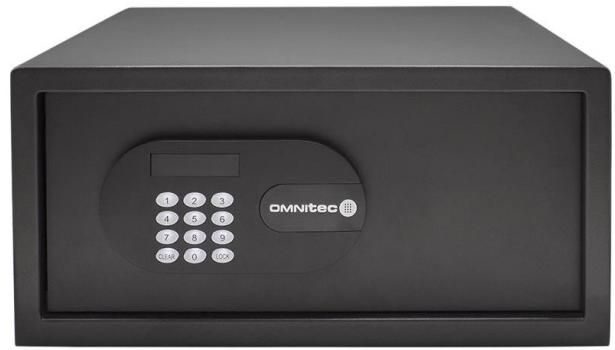
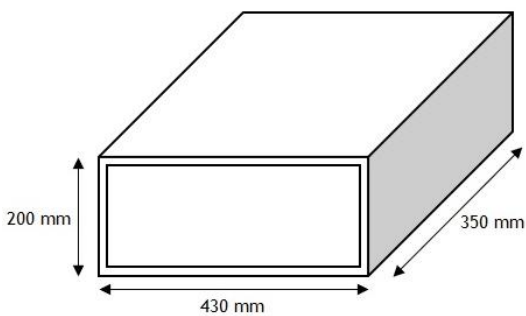


FICHA TÉCNICA
CAJA FUERTE NOBO LAPTOP 15 CON LLAVE
REFERENCIA: 5700100

CARACTERÍSTICAS FÍSICAS

Alto	200 mm
Ancho	430 mm
Fondo	350 mm
Material	Acero al carbono
Espesor acero	Cuerpo 2 mm Puerta 5 mm
Pantalla	6 dígitos
Luz LED interior	SI
Moqueta interior	SI
Baterías alcalinas	4 AA
Fijación	Base y Fondo
Color	Negro
Silenciadores de cierre	SI
Corte láser	SI
Cerros de acero	SI
Bisagras ocultas	SI
Pintura anticorrosión	SI
Apertura con resorte	SI
Braille en teclado	SI

FUNCIONES

Cierre	Motorizado
Apertura	Código
Código numérico	De 3 a 6 dígitos
Auditoría (aperturas + cierres)	400 eventos
Llave apertura emergencia	SI
Código máster apertura emergencia	SI
Señal acústica y visual	SI
Impresora auditoría	En PC
Mando gestión	SI
Retardo de apertura de emergencia	SI
Alimentador externo a pilas	Mando

PLANO

CARACTERÍSTICAS GENERALES

- Bulones con protección anti palanca.
- Auditoría, con mando programador, de los últimos 400 eventos (aperturas + cierres).
- Apertura de emergencia mediante: código máster, llave mecánica oculta y mando programador.
- Teclado ADA, señales acústicas y visuales para personas con discapacidad visual o auditiva.
- Iluminación interior LED de bajo consumo.