

FICHA TÉCNICA
CAJA FUERTE EXO LAPTOP 15 CON LLAVE

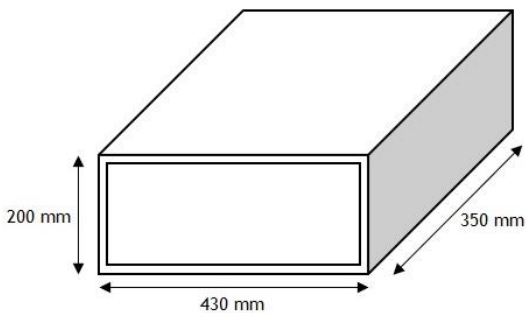
REFERENCIA: 5700200


CARACTERÍSTICAS FÍSICAS

Alto	200 mm
Ancho	430 mm
Fondo	350 mm
Material	Acero al carbono
Espesor acero	Cuerpo 2 mm Puerta 5 mm
Pantalla	6 dígitos
Luz LED interior	SI
Moqueta interior	SI
Baterías alcalinas	4 AA
Fijación	Base y Fondo
Color	Negro
Silenciadores de cierre	SI
Corte láser	NO
Cerrojos de acero	SI
Bisagras ocultas	SI
Pintura anticorrosión	SI
Apertura con resorte	SI
Braille en teclado	NO

FUNCIONES

Cierre	Motorizado
Apertura	Código, Proximidad y Bluetooth
Código numérico	De 4 a 6 dígitos
Apertura con tarjeta	RFID (identif. Por radiofrecuencia)
Auditoría (aperturas + cierres)	Sin limitación
Llave apertura emergencia	SI
Código máster apertura emergencia	Exo BI-Máster
Señal acústica y visual	SI
Impresora auditoría	APP
Mando gestión	APP
Retardo de apertura de emergencia	NO
Alimentador externo a pilas	Powerbank (No incluido)

PLANO

CARACTERÍSTICAS GENERALES

- Instalación, gestión y mantenimiento por Bluetooth con App móvil controlada por el administrador.
- EXO Bi-Máster con dos modos de código: fijo programable y aleatorio para 1 sola apertura.
- Apertura de emergencia mediante código máster y llave mecánica oculta.
- Diferentes tipos de códigos y credenciales Bluetooth: Temporales, 1 sólo uso, Permanentes y Cíclicos.
- Teclado ADA para discapacitados visuales.
- Iluminación interior LED de bajo consumo.
- Bisagra de gran apertura 110° para introducir las pertenencias sin riesgo de dañarlas.
- Puerto de alimentación para baterías agotadas.